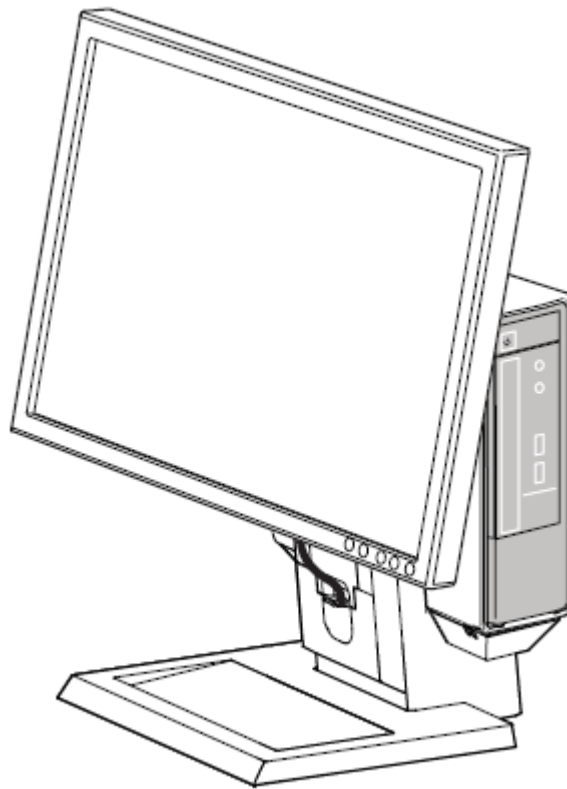




dell.com/regulatory_compliance

사용 설명서





Dell™ OptiPlex™ 780-USFF All In One (AIO) 스탠드



Dell OptiPlex 780-USFF

www.dell.com | support.dell.com

위험 기호 검토

		Dell AIO
		가
		, 가
		(ELECTRICAL) , /



/
AIO

© 2009 Dell Inc.

Dell™ Inc.

: Dell DELL , OptiPlex (Dell Inc.)

. Dell™ Inc. Dell 가

ARAIO

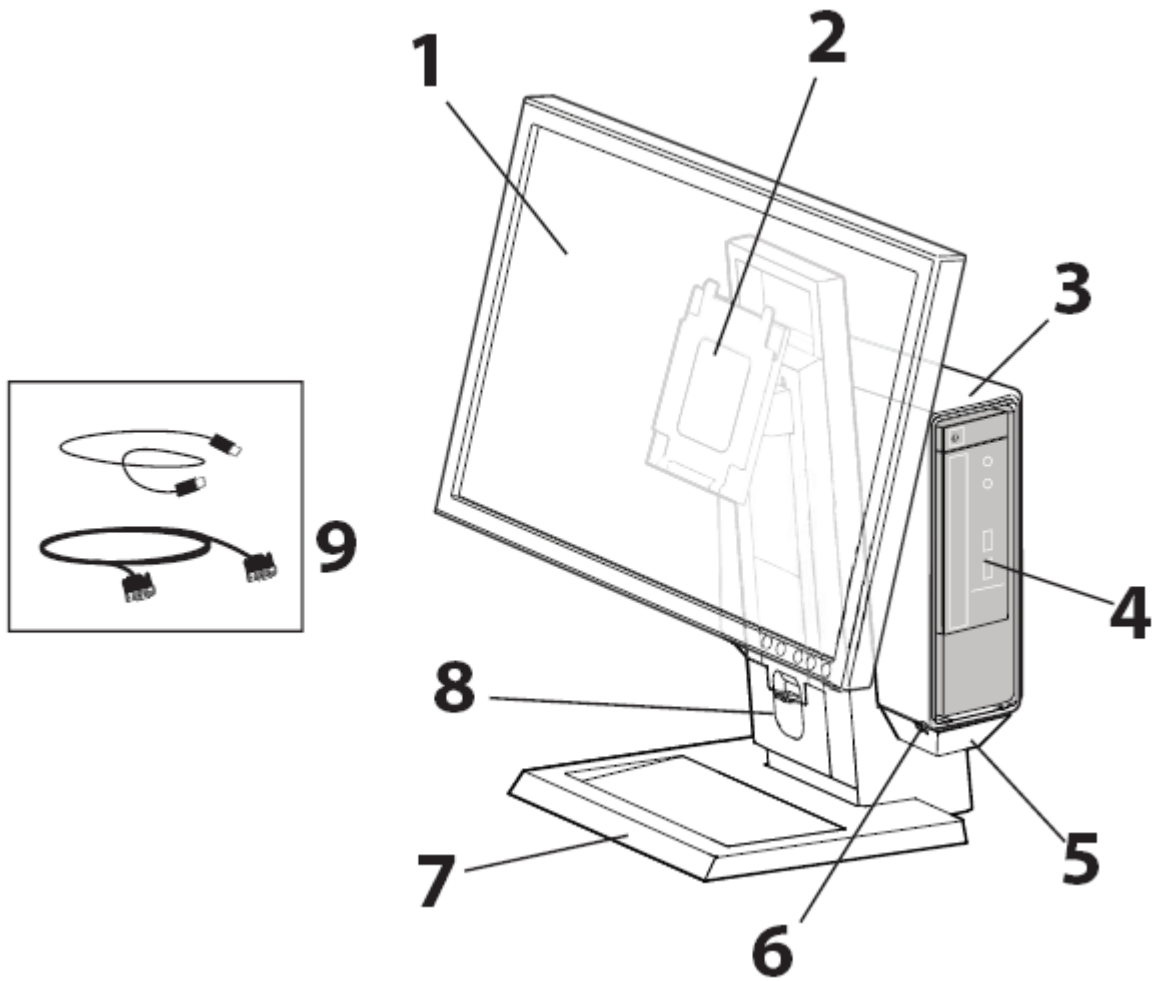
2009 10 Rev. A00

목차

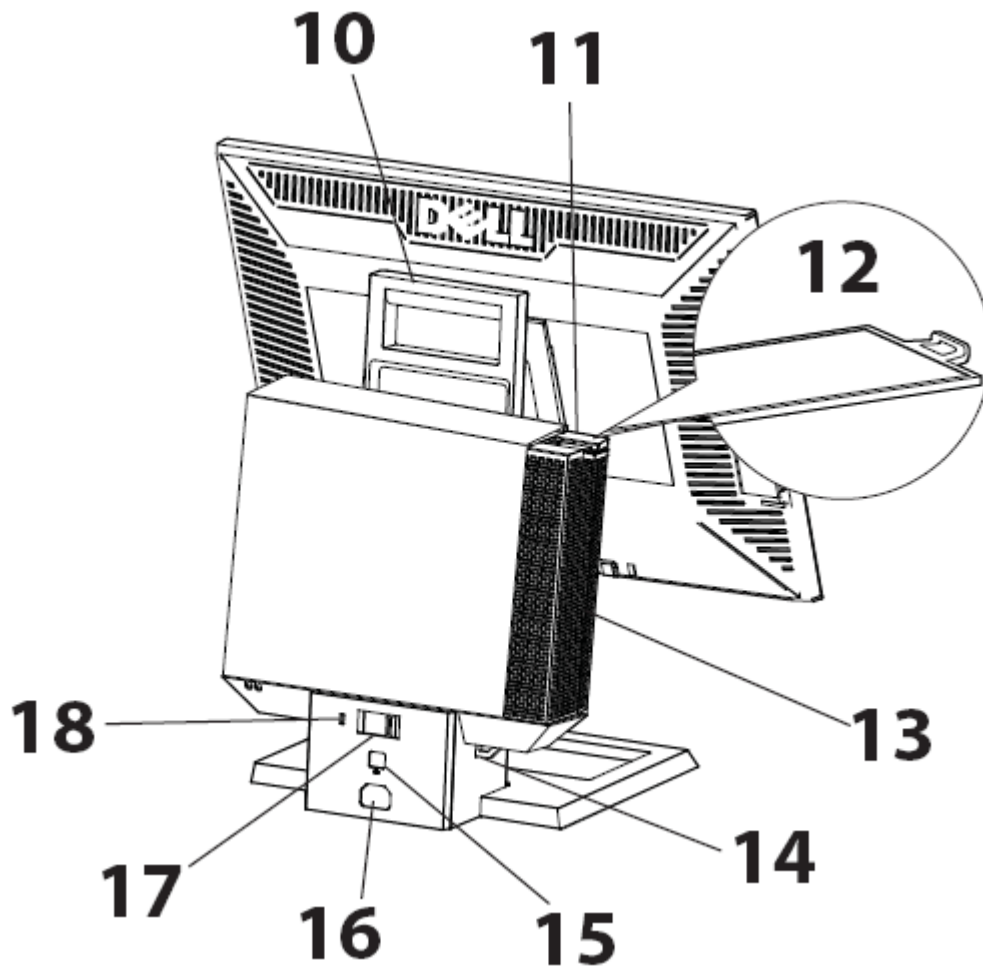
1	Dell OptiPlex 780-USFF AIO	4
2	Dell OptiPlex 780-USFF AIO	6
3		15
4		15

Dell OptiPlex 780-USFF AIO 스탠드 소개

1



- 1 DELL : P190S/1909W/P2210
- 2 DELL
- 3
- 4 : Dell OptiPlex 780-USFF
- 5
- 6
- 7 - 360°
- 8
- 9 : VGA USB



10

11

12

13

14

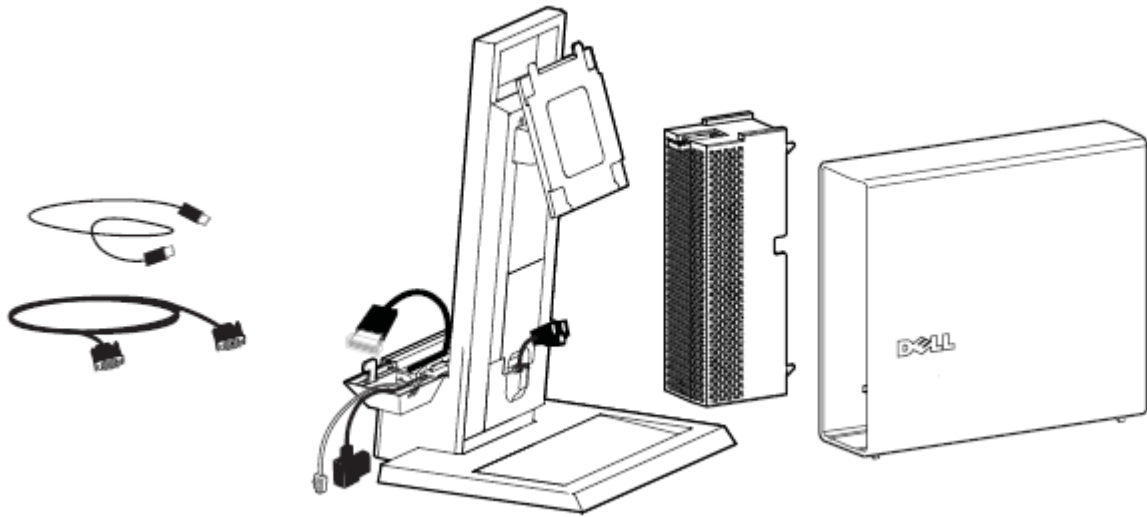
15

16

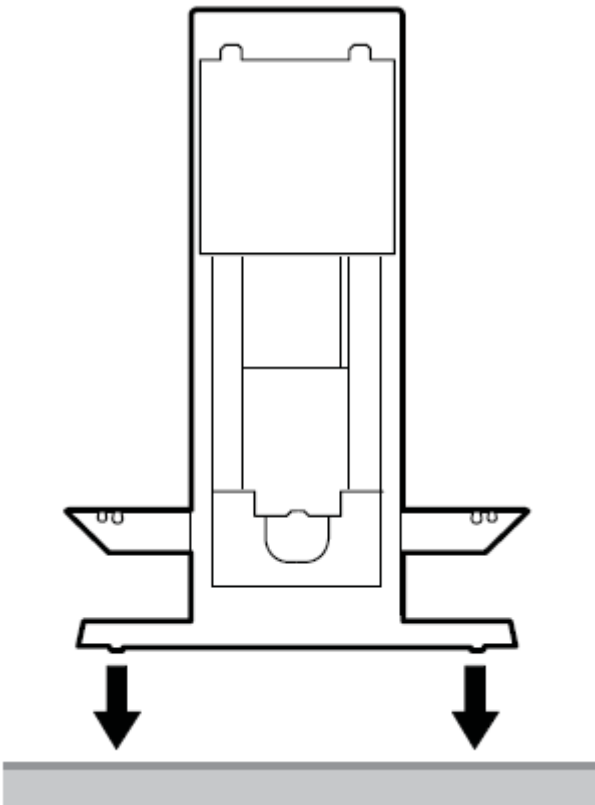
17

18

AIO , , , VGA / USB



1 AIO



AIO

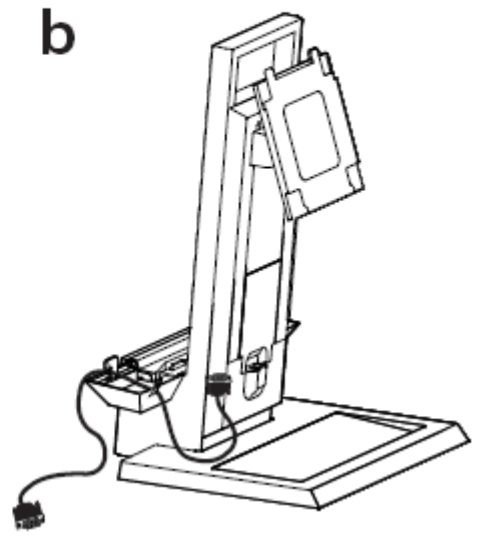
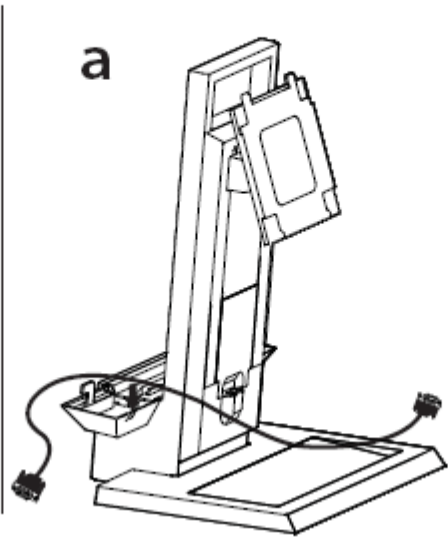
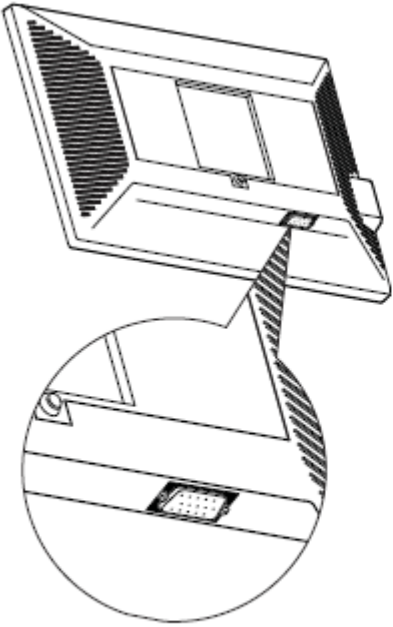


2

(VGA DisplayPort)

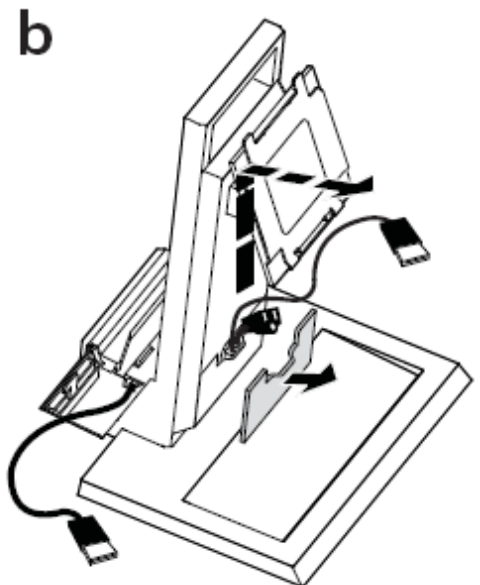
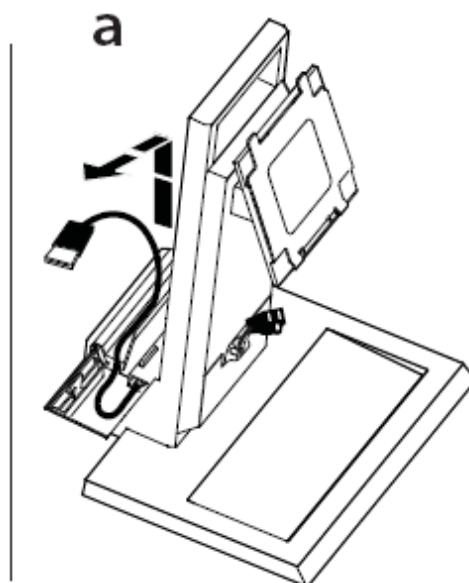
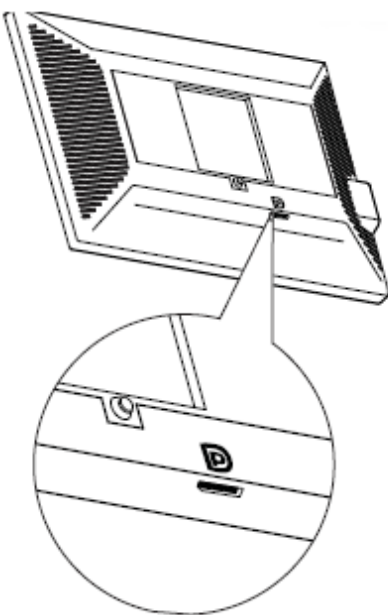
VGA

a
b
VGA



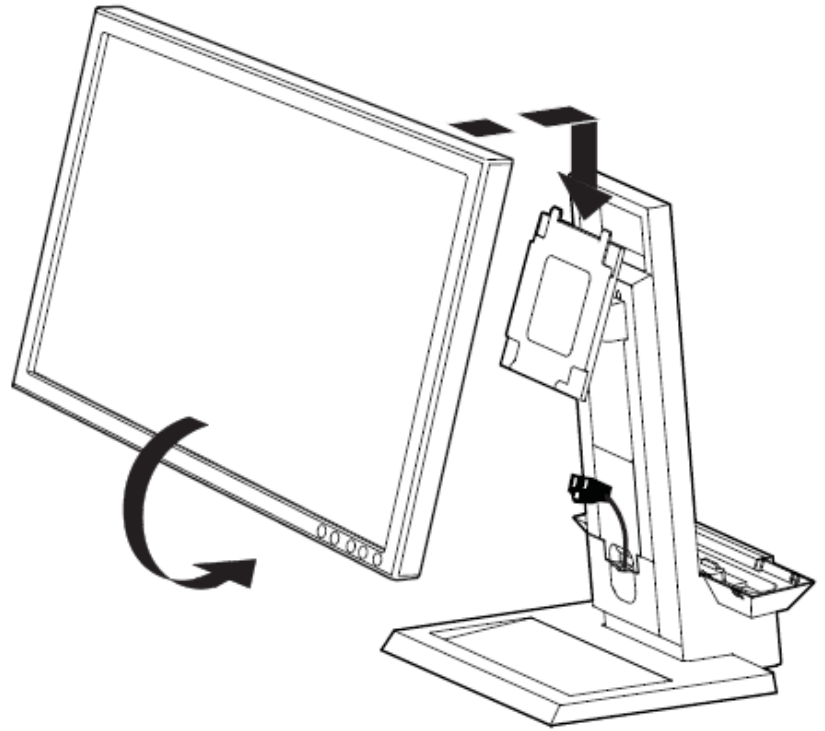
DisplayPort

a
b



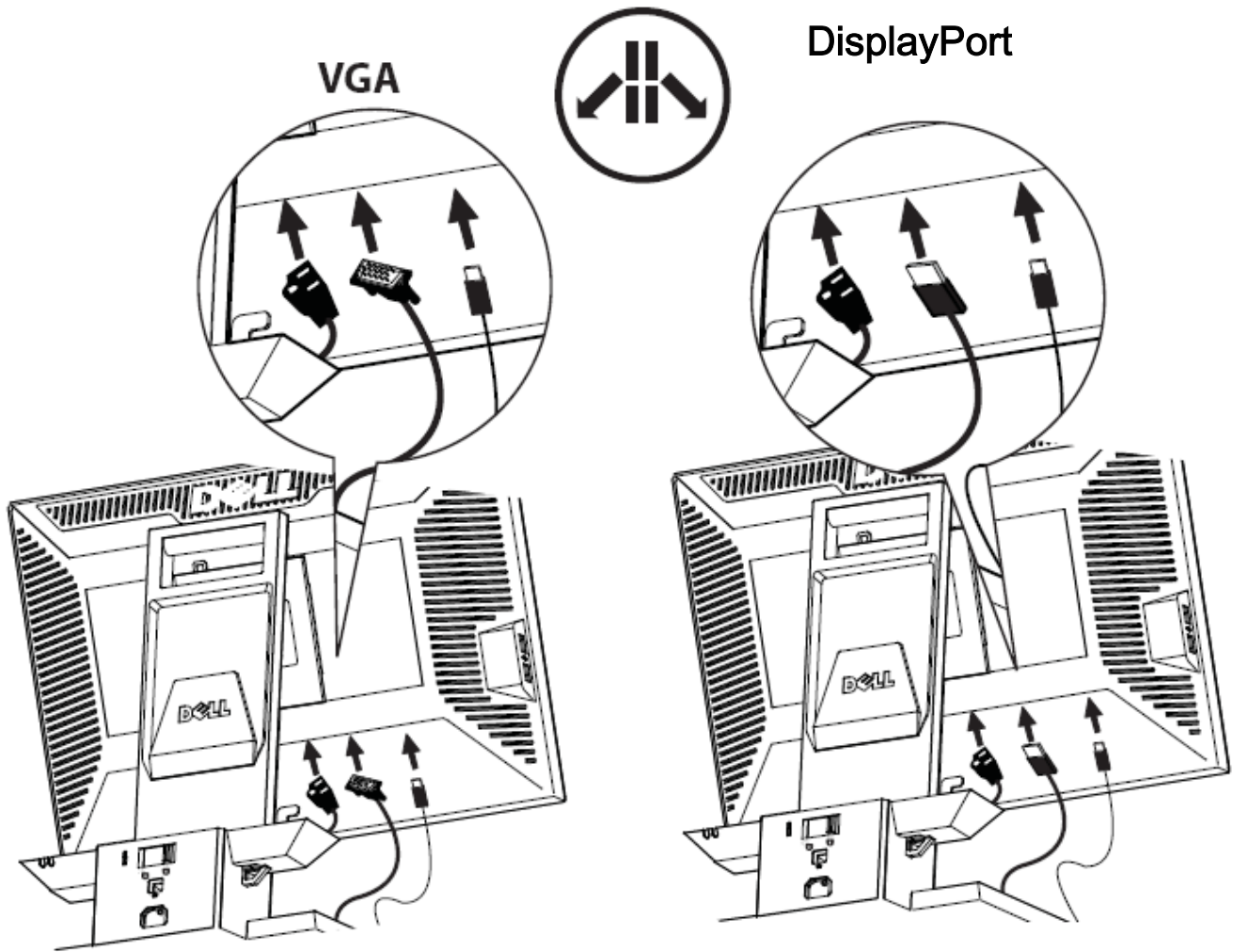
3

AIO

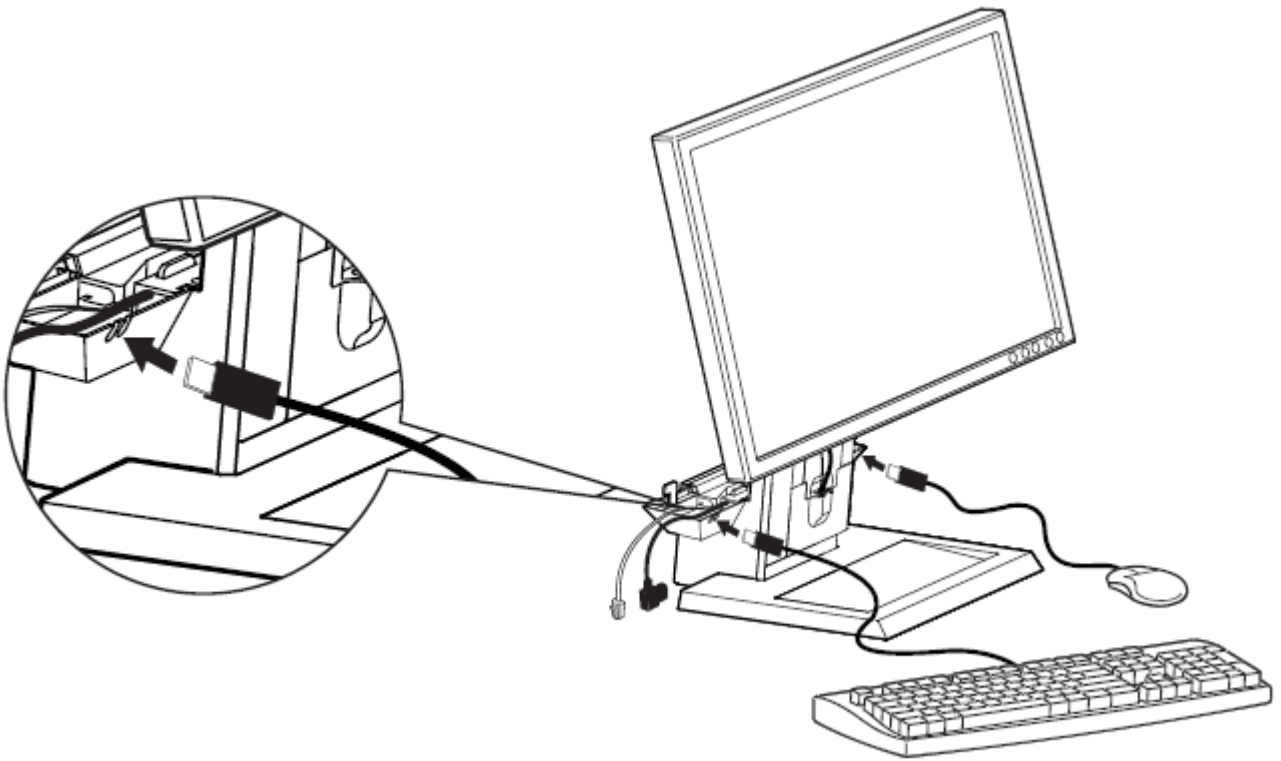


4

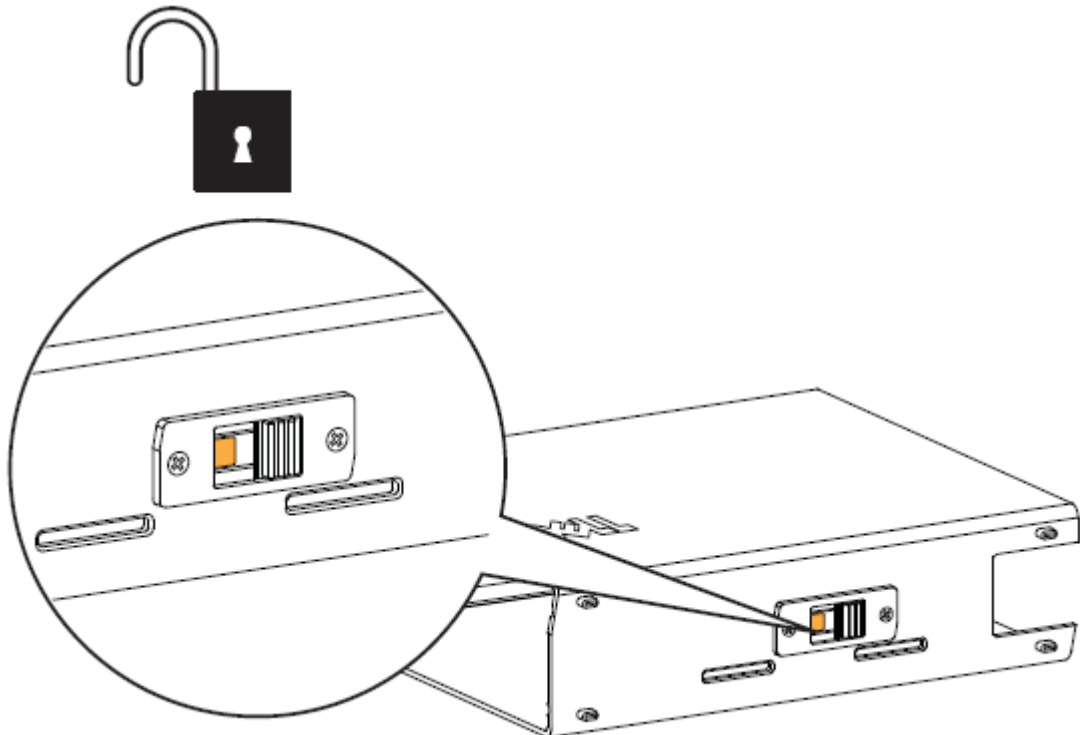
(VGA DisplayPort), USB



5 (, ,) .

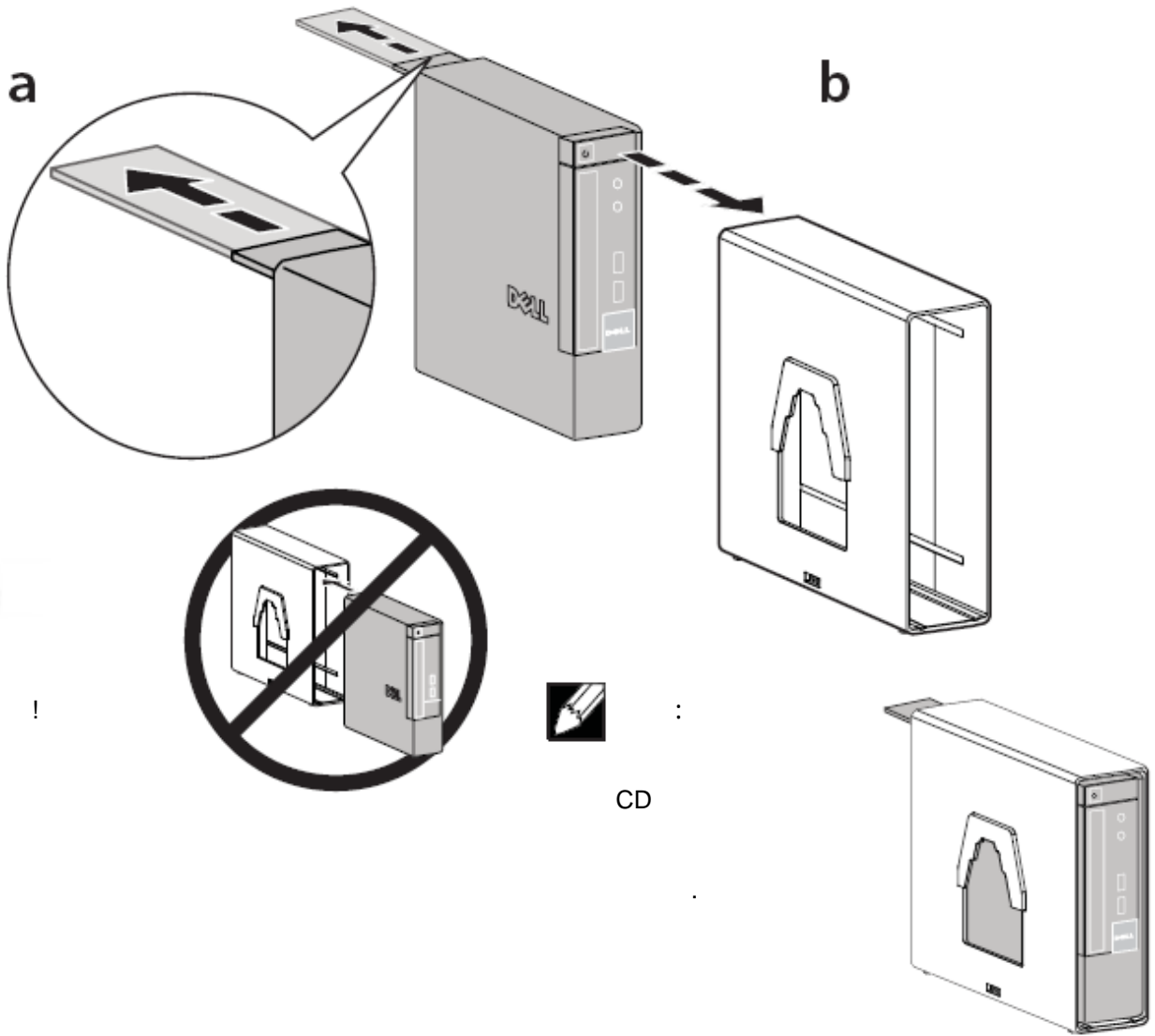


6 가 ().

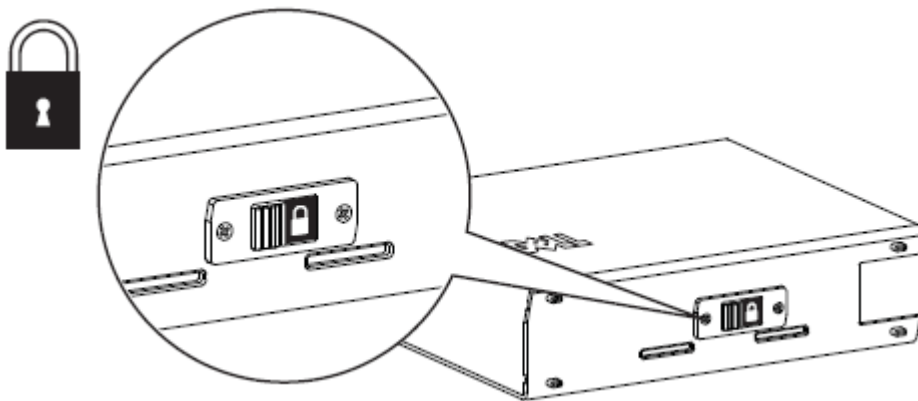


7 a

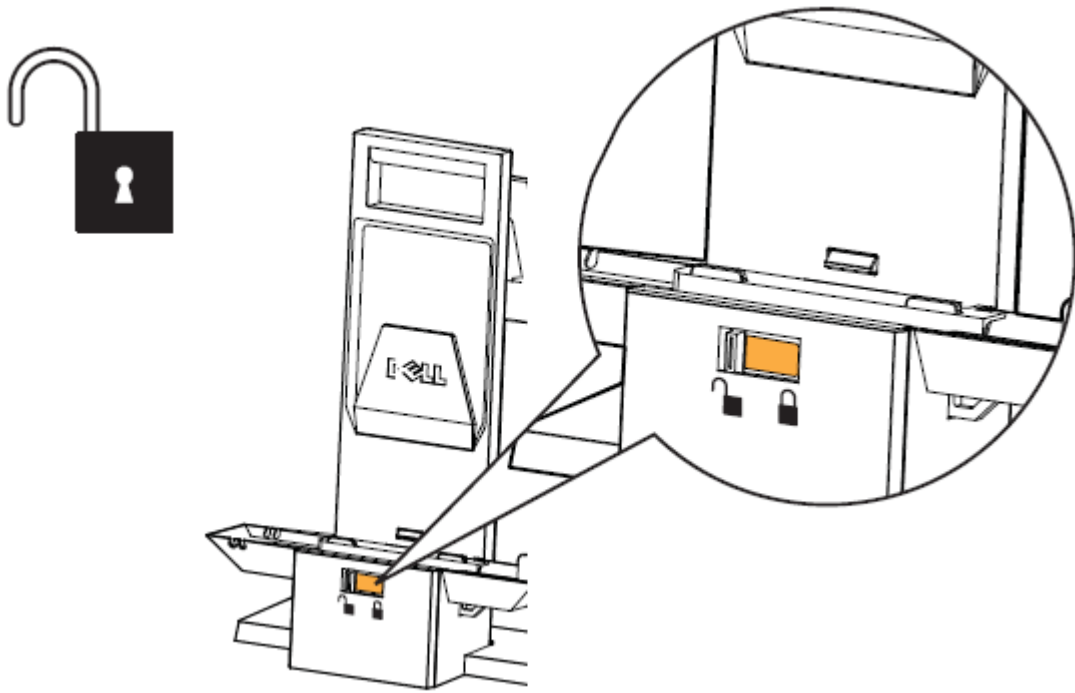
b



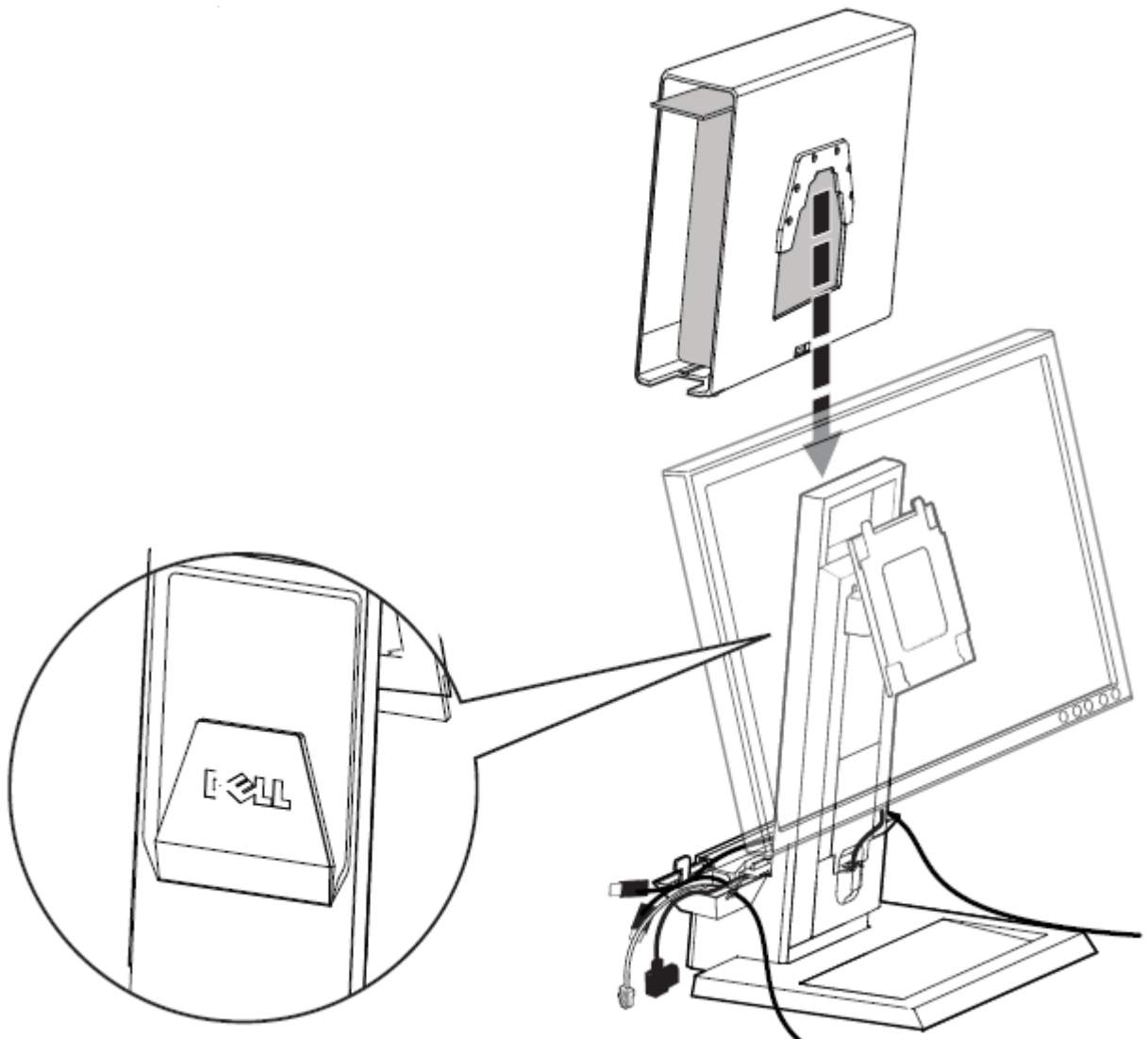
8



9 AIO 가 ().



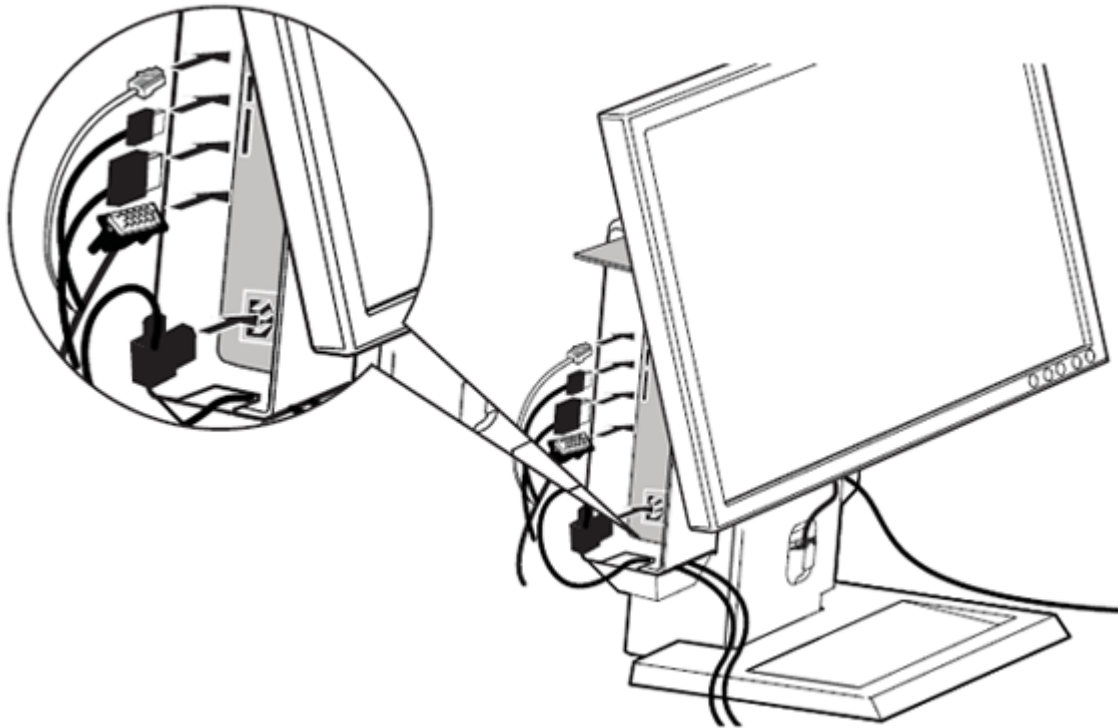
10 AIO 가



11

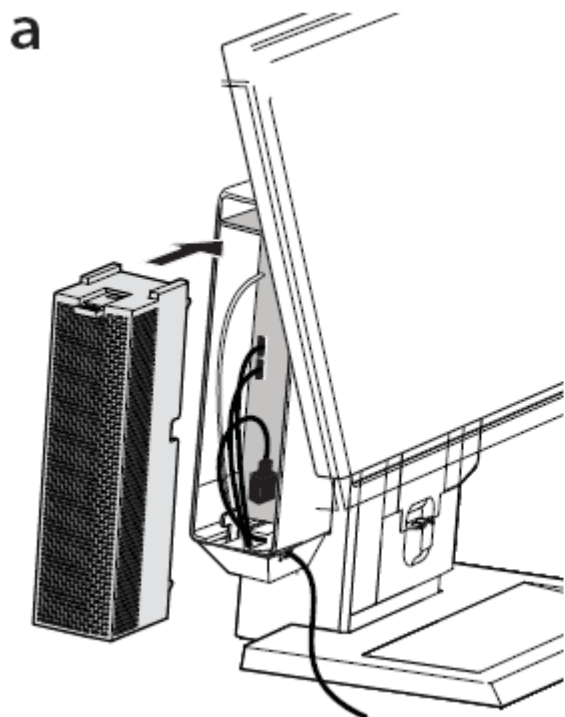
(VGA DisplayPort),

(, ,)

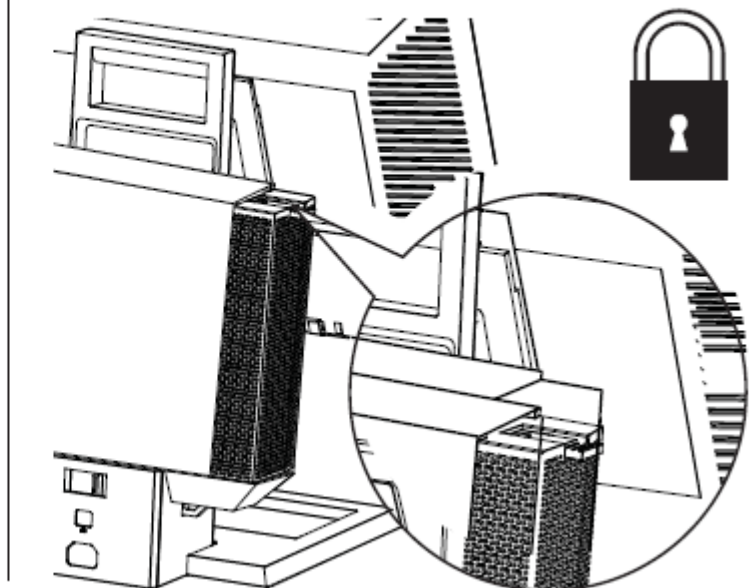


12 a

b

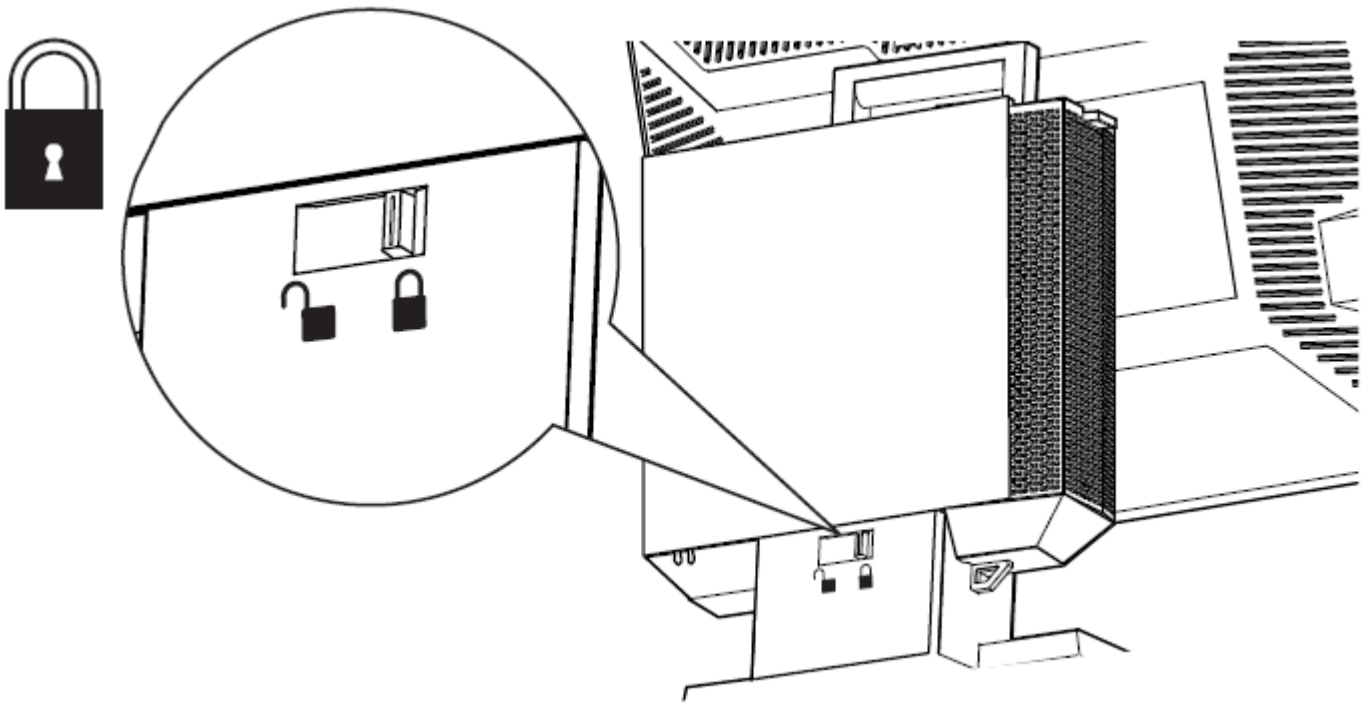


b



13

AIO

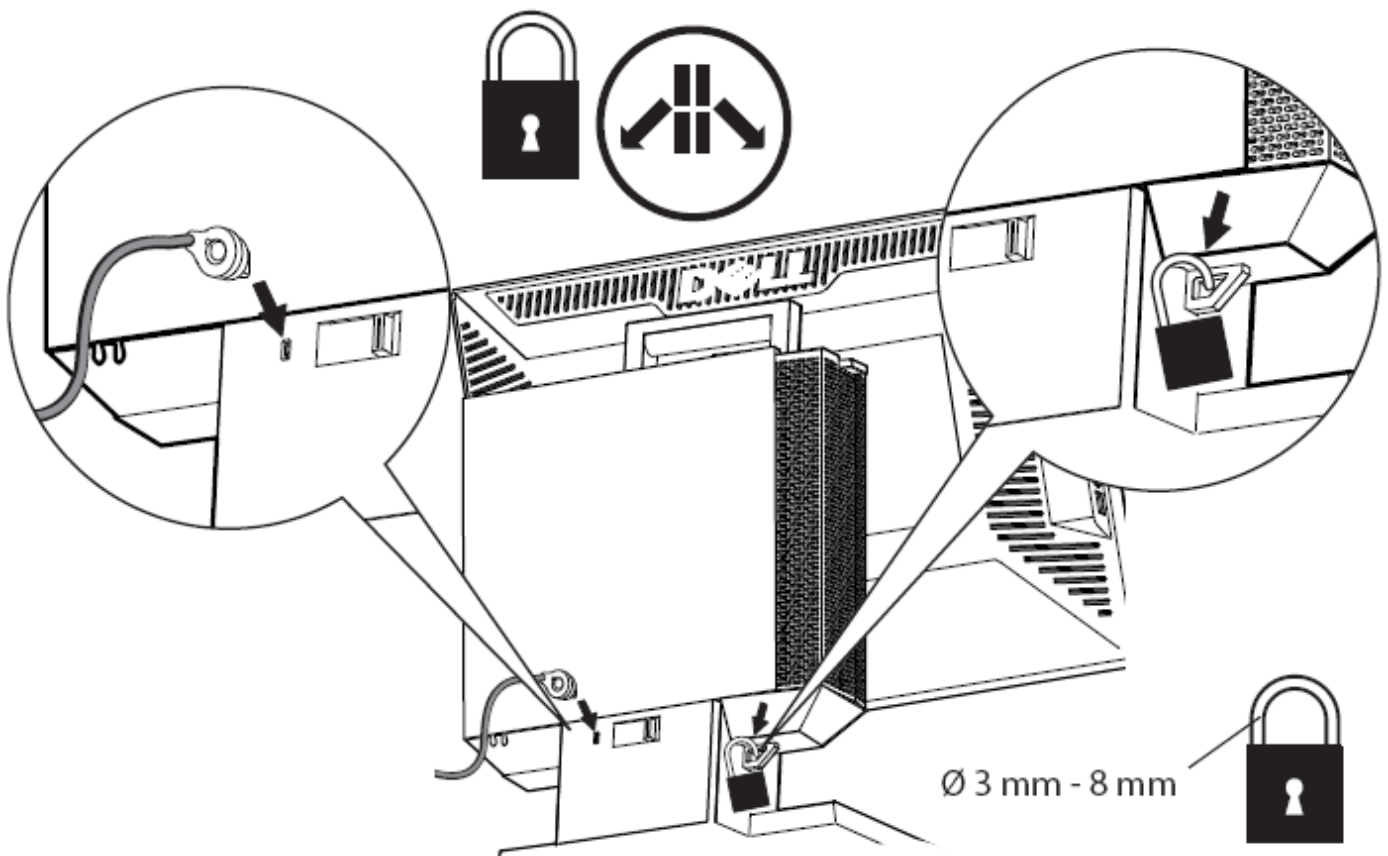


14



AIO

13



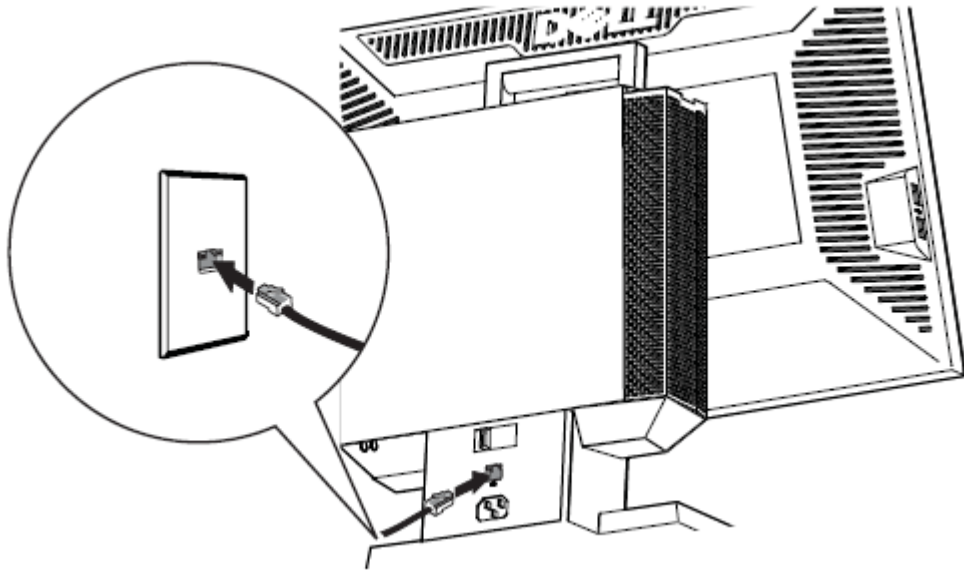
15 a

AIO

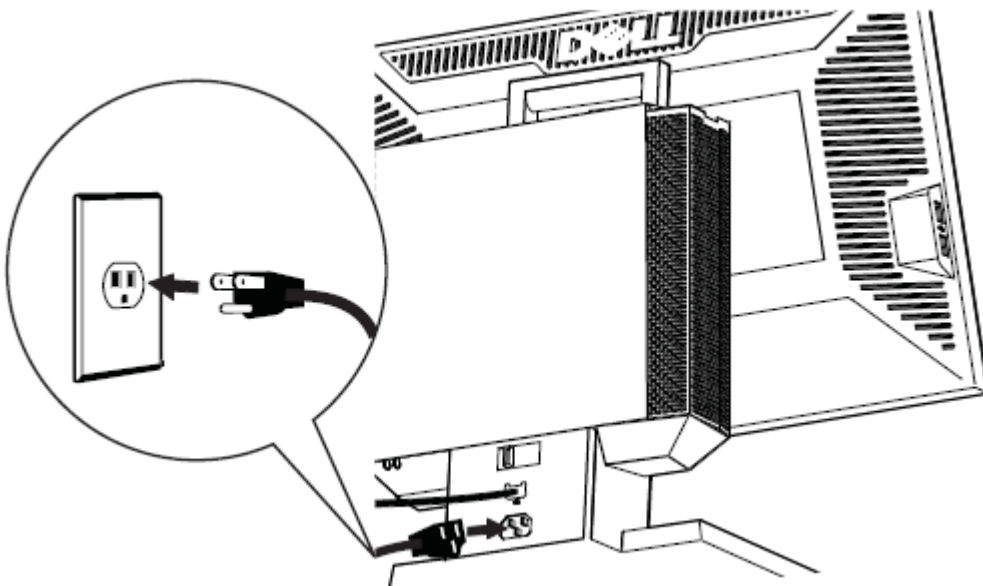
b

AIO

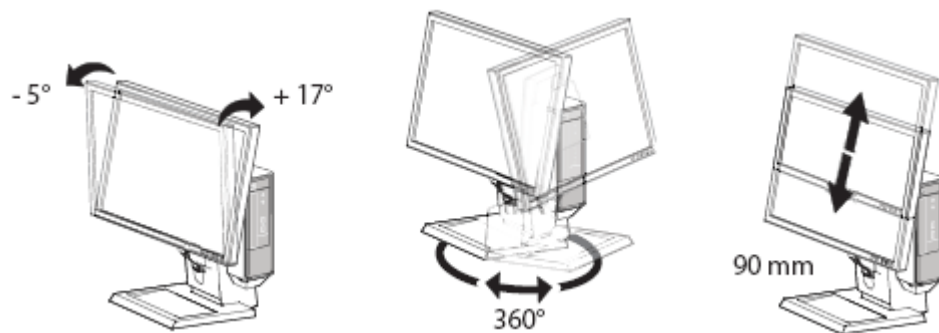
a



b



범위



*

15 (380 mm)
9.6 (245 mm)
10.8 (275 mm)
8.0 lbs (3.7 kg)

*

DELL : P190S/1909W/P2210 ≤ 10.1 lbs (4.6 kg)
Dell : OptiPlex 780-USFF ≤ 7 lbs (3.2 kg)

32°F ~ 95°F (0°C ~ 35°C)
-40°F ~ 149°F (-40°C ~ +69°C)
-40°F ~ 149°F (-40°C ~ +69°C)

100-120 V~, 50/60 HZ, 3.5 A
220-240 V~, 50/60 HZ, 1.75 A
100-120 V~, 50/60 HZ, 1.5 A
220-240 V~, 50/60 HZ, 0.75 A
100-120 V~, 50/60 HZ, 2.0 A
220-240 V~, 50/60 HZ, 1.0 A

Kensington Slim MicroSaver 가
3 - 8 mm 가

:

:

, (), , , , .

www.dell.com/regulatory_compliance